

# TECHNISCHES INFORMATIONSBLETT HINTERER BREMSSATTEL

**Vor jedem Einbau lesen Sie bitte die Gebrauchsanweisung des Herstellers.**

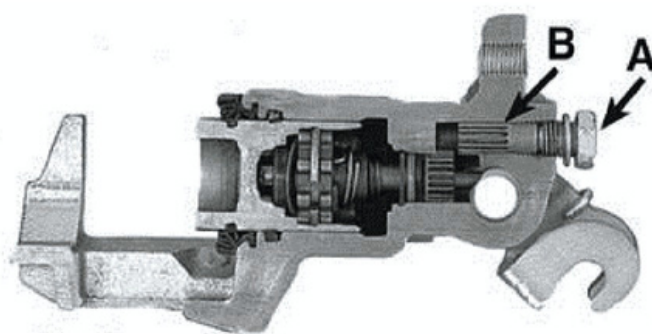
Um Ihnen eine hochwertige Dienstleistung bieten zu können, finden Sie nachfolgend Einbau Empfehlungen für den Austausch und die Inbetriebnahme von hinteren Bremssätteln für die folgenden Referenzen:

Referenzen	Hersteller	Referenzen	Hersteller	Referenzen	Hersteller	Referenzen	Hersteller
ET71930	Mazda	ET72530	Daihastu	ET72758	Mazda	ET73674	Mazda
ET71931	Mazda	ET72531	Daihastu	ET72759	Mazda	ET73675	Mazda
ET72004	Mazda	ET72658	Daihastu	ET72830	Mazda	ET74042	Suzuki
ET72005	Mazda	ET72659	Daihastu	ET72831	Mazda	ET74043	Suzuki



## HANDBREMSE EINSTELLEN

1. Positionieren Sie den Bremssattel.
2. Bevor Sie den Bremsschlauch anschließen, entfernen Sie die Schraube (A) an der Rückseite des Bremssattels.
3. Greifen Sie auf die Sechskantschraube (B) am Gehäuse zu und ziehen Sie sie fest, bis der Kolben gegen die Bremsbeläge drückt und die Scheibe berührt.
4. Setzen Sie die Schraube wieder ein, um den Kreislauf zu schließen und zu spülen.



**Achtung:** Bei Nichtbeachtung der oben genannten Anweisungen kann keine Rückgabe aus Garantiegründen akzeptiert werden.

Diese Anleitung ersetzt nicht die Anweisungen des Herstellers.